



Kit SD Plus

Nilo Plus

Alimentazione a corrente



Trasformatore di sicurezza
230Vac - 14Vac



Azionamento:
gettone o moneta da 20€/cent, 50€/cent o 1€

Caratteristiche tecniche

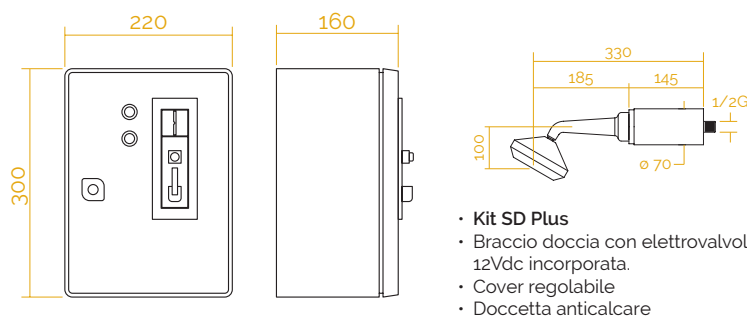
- Comando per doccia temporizzata singola
- Kit SD Plus composto da soffione, elettrovalvola, rubinetto d'arresto, cover esterna regolabile
- Azionamento: gettone o moneta da 20€/cent, 50€/cent o 1€
- Circuito elettronico protetto da umidità
- Uscita dell'acqua regolabile da 1 a 7 minuti
- Centralina elettronica protetta dall'umidità
- Cassetta in vetroresina, antiruggine
- Microchip per controllo funzioni con software DMP
- Avviso con 3 spruzzi d'acqua a 30 sec. dal termine del tempo
- Indicatore luminoso occupato
- Soffioni doccia forniti separatamente
- Pulsante On-Off a tenuta stagna con Funzione Push (Nilo 922) o Funzione Smart (Nilo 924)



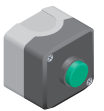
Tabella riassuntiva

Modello	Codice	Azionamento
	06932	Gettone DMP
Nilo Plus 912	06932.02	0,20 €/cent
Timer da 1 a 7 minuti	06932.05	0,50 €/cent
	06932.10	1 €
Nilo Plus 922	06962	Tag + gettone DMP
Pulsante ON/OFF con funzione Push	06962.02	Tag + 20 €/cent
	06962.05	Tag + 50 €/cent
Timer da 1 a 7 minuti	06962.10	Tag + 1 €
Nilo Plus 942	06982	Tag + gettone DMP
Pulsante ON/OFF con funzione Smart	06982.02	Tag + 20 €/cent
	06982.05	Tag + 50 €/cent
Timer da 1 a 7 minuti	06982.10	Tag + 1 €

Dimensioni



Pulsante On-Off



Funzione Push (Nilo Plus 922)

Tramite questa funzione il pulsante arresta e riavvia il getto d'acqua del soffione doccia, mentre il tempo continua a scorrere.

Funzione Smart (Nilo Plus 942)

Tramite questa funzione il pulsante arresta e riavvia sia l'uscita dell'acqua sia il timer, permettendo all'utente di mantenere il tempo effettivo.



Kit SD Plus

Nilo Plus | BT

Alimentazione a batteria



3 pile alcaline
tipo AA da 1,5V



Azionamento: gettone o moneta
da 20€/cent, 50€/cent o 1€



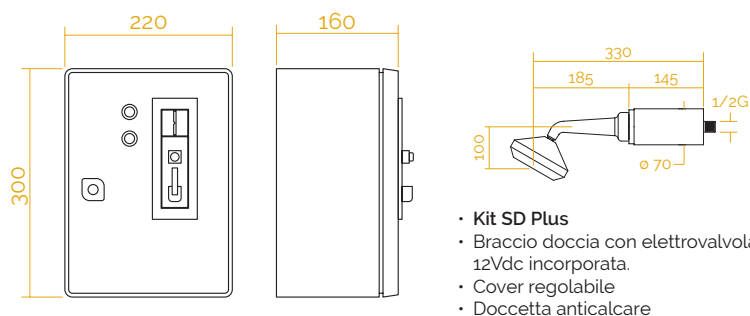
Caratteristiche tecniche

- Comando per doccia temporizzata singola
- Kit SD Plus composto da soffione, elettrovalvola, rubinetto d'arresto, cover esterna regolabile
- Azionamento: gettone o moneta da 20€/cent, 50€/cent o 1€
- Circuito elettronico protetto da umidità
- Uscita dell'acqua regolabile da 1 a 7 minuti
- Centralina elettronica protetta dall'umidità
- Cassetta in vetroresina, antiruggine
- Microchip per controllo funzioni con software DMP
- Soffioni doccia forniti separatamente

Tabella riassuntiva

Modello	Codice	Azionamento
	66932	Gettone DMP
Nilo Plus BT	66932.02	0,20 €/cent
Timer da 1 a 7 minuti	66932.05	0,50 €/cent
	66932.10	1 €

Dimensioni



- Kit SD Plus
- Braccio doccia con elettrovalvola 12Vdc incorporata.
- Cover regolabile
- Doccetta anticalcare